

LEVEGŐ-HIDRAULIKUS EMELŐ

Olajpneumatikus emelők, melyek a legújabb a nehéz gépjárművek (mindenekelőtt utánfutók), melyek gyakran a pneumatikus felfüggesztésük (lérugó) igen közel helyezkedik el a kerékhez vagy a leültetett kerékkel ellátott.

Köszönhetően a helyes építési módnak a felhasználó igen kis, csekély helyszükséglet esetén is be tudja az emelőt helyezni a megfelelő helyre és így valamennyi jármű megemelhető.



YAK 215/L



YAK 315/L

LEVEGŐ-HIDRAULIKUS EMELŐ

HORDOZHATÓ LEVEGŐHIDRAULIKUS EMELŐ YAK 215/L

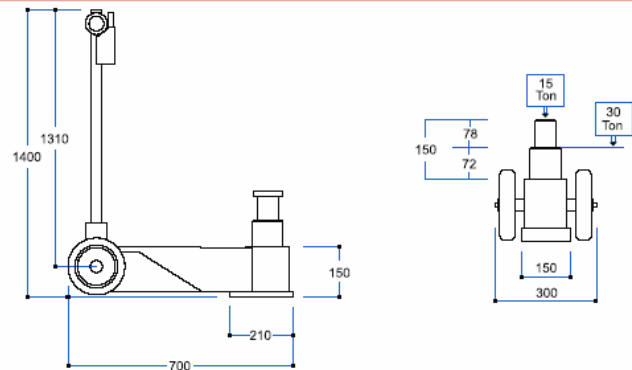


YAK 215/L

Terhelhetőség: 30/15 to

Nettó súlya: 39 kg

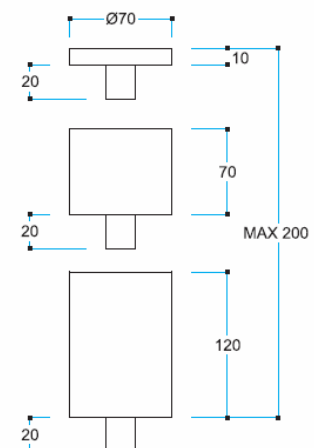
Levegő igény: 8-12 bar



Széria tartozékok:

Hosszabbító

Hosszabbító tartó

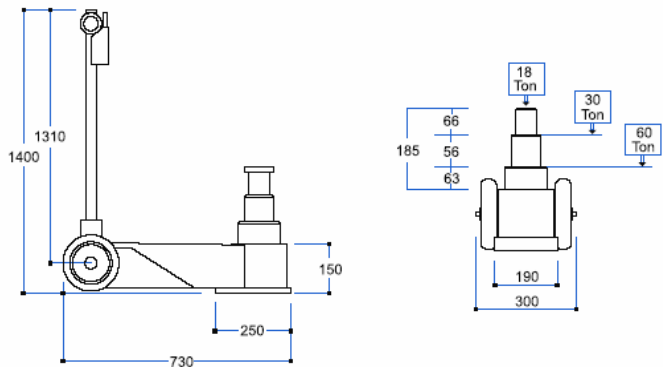


HORDOZHATÓ LEVEGŐHIDRAULIKUS EMELŐ YAK 315/L



YAK 315/L

Terhelhetőség: 60/30/18 to
Nettó súlya: 46 kg
Levegő igény: 8-12 bar



Széria tartozékok:

Hosszabbító
Hosszabbító tartó

